

Original BMW accessoires. Inbouwhandleiding.



Inbouw M Performance stuurwiel

BMW 5 Serie Sedan (G30)

BMW 5 Serie Touring (G31)

BMW 6 Serie Gran Turismo (G32)

Inbouwsetnummer

32 30 2 448 757 Stuurwiel

32 30 2 444 448 Stuurwiel

Montagetijd

De montagetijd bedraagt **ca. 0,75 uur**. Deze tijd kan afwijken, afhankelijk van de toestand en de uitrusting van het voertuig.

De aangegeven montagetijd omvat niet de tijd die voor het programmeren/coderen nodig is.

Bij de berekening van de inbouwkosten moet rekening worden gehouden met het verrekenen van de totale kosten voor de programmeertijd (er mag geen verrekening in het kader van de garantie plaatsvinden).

Belangrijke aanwijzingen

Deze inbouwhandleiding is in eerste instantie bestemd voor gebruik binnen de BMW dealerorganisatie en door BMW geautoriseerde servicedealers.

Deze inbouwhandleiding mag uitsluitend worden gebruikt door vakkundig personeel met de relevante vakkennis van BMW auto's.

Alle werkzaamheden moeten met behulp van de actuele BMW reparatiehandleidingen, elektrische schema's, onderhoudshandboeken en montagehandleidingen in een logische volgorde met de voorgeschreven gereedschappen (speciale gereedschappen) worden uitgevoerd, rekening houdend met de geldende veiligheidsvoorschriften.

Beperk bij montage- of werkingsproblemen het zoeken naar storingen tot ca. 0,5 uur voor mechanische resp. 1,0 uur voor elektrische werkzaamheden.

Stuur om onnodig meerwerk te vermijden en kosten te besparen onmiddellijk via de Aftersales Assistance Portal (ASAP) een aanvraag naar de onderdeeltechnische support.


Geef daarbij het volgende aan:

- chassisnummer
- onderdeelnummer van de inbouwset
- exacte omschrijving van het probleem
- reeds uitgevoerde werkzaamheden

Archiveer de uitdraai van deze inbouwhandleiding niet, want via ASAP vindt er dagelijks een update plaats!

Pictogrammen

 Duidt op opmerkingen die u op gevaren wijzen.

 Duidt op opmerkingen die u op bijzonderheden wijzen.

◀ Geeft het einde van de opmerking resp. waarschuwingstekst aan.

Montageaanwijzingen

Alle afbeeldingen tonen auto's met LHD (stuur links); bij auto's met RHD (stuur rechts) moet op gelijke wijze te werk worden gegaan.

De montage wordt ten dele alleen voor de linker autozijde afgebeeld, ga aan de rechter autozijde overeenkomstig te werk.

Bij de montage van kabels en/of leidingen moet erop worden gelet dat deze niet geknikt of beschadigd worden. De kosten die hierdoor ontstaan worden door BMW AG niet vergoed.

Extra gemonteerde kabels en/of leidingen moeten met kabelbinders worden bevestigd.

Naar wens kan een sierpaneel zonder schakelaar voor de stuurwielverwarming worden ingebouwd. Dit maakt geen deel uit van de inbouwset en moet afzonderlijk besteld worden (7 856 290). Daarnaast moeten de multifunctionele toetsen volgens **AIR** in het nieuwe sierpaneel worden ingebouwd.

Alle kabels, leidingen en regelapparaten moeten uit het standaard gemonteerde M sportstuurwiel worden overgenomen.

Aanwijzingen voor de werkplaats

Bij de inbouw van het M Performance stuurwiel in voertuigen met stuurwielverwarming SA 248 vervalt de verwarmingsfunctie. Decoderen is niet nodig. De schakelaar voor de stuurwielverwarming blijft functieloos. De melding van het foutgeheugen mag worden genegeerd.

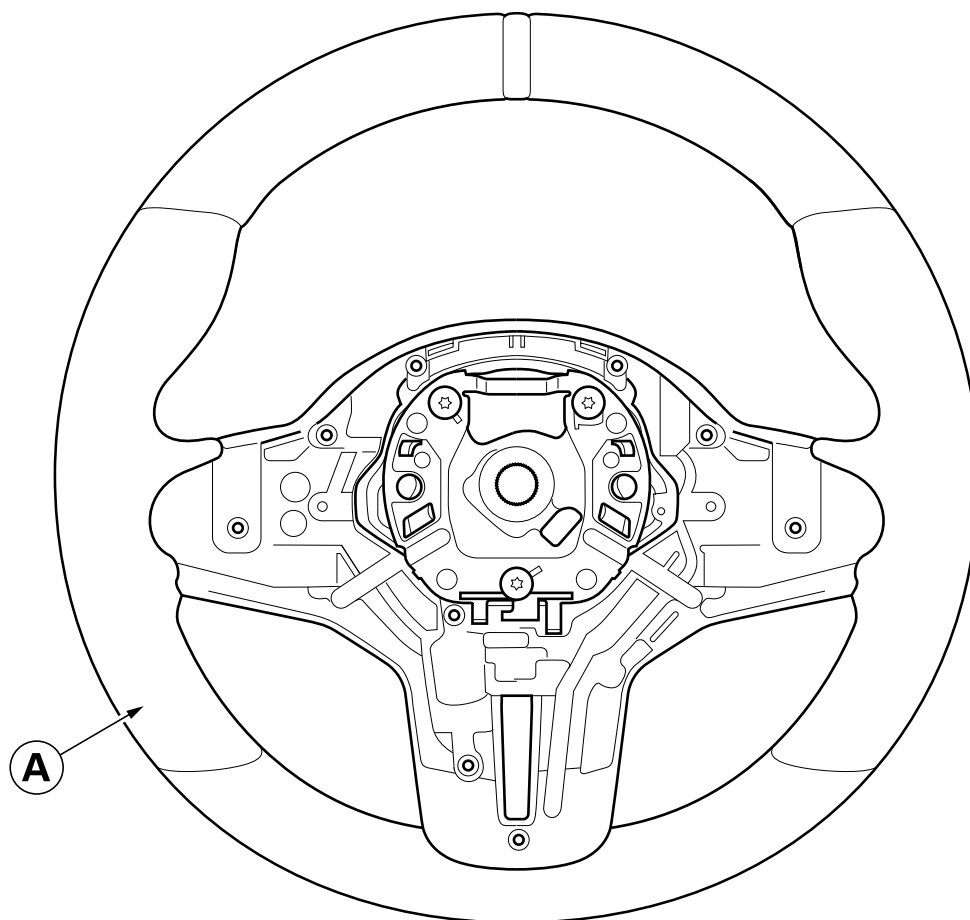
Benodigd extra en speciaal gereedschap

Geen

Inhoudsopgave

Hoofdstuk	Bladzijde
1. Onderdelenoverzicht	4
2. Voorbereiding	5
3. Montage	6
4. Afsluitende werkzaamheden en codering	8

1. Onderdelenoverzicht



G30 0320 M

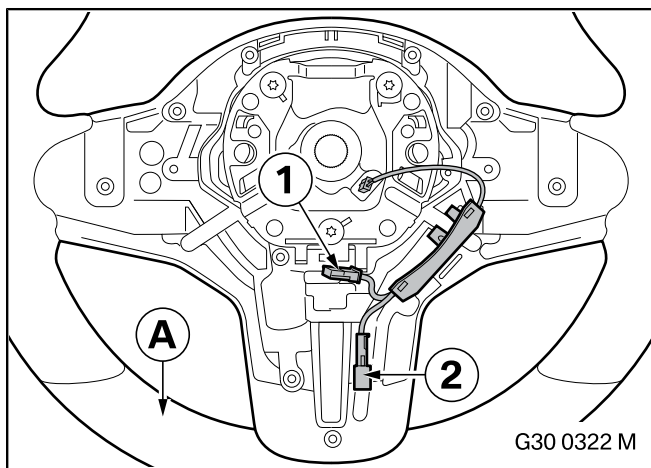
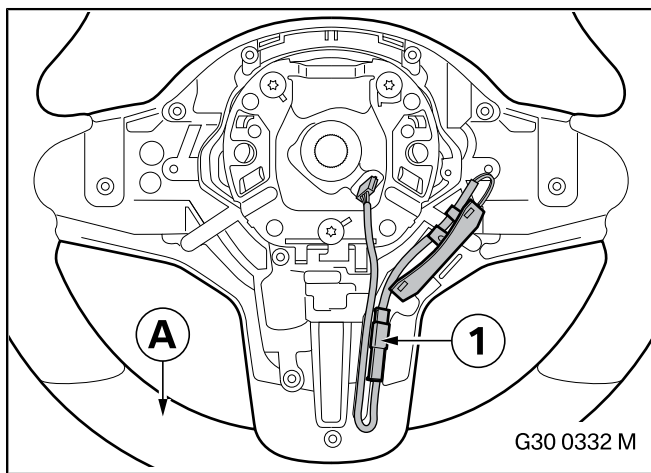
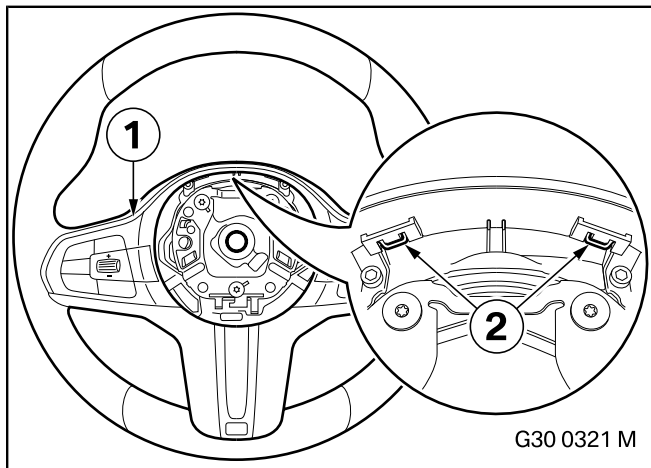
Legenda

A M Performance stuurwiel

2. Voorbereiding

	AIR-nr.
Korte test uitvoeren	---
Maak de massapool van de accu los	12 00 ...
Demonteer de volgende onderdelen vooraf	
Airbageenheid	61 31 062
M sportstuurwiel	61 31 062
Schakel-paddles (indien aanwezig)	61 31 062
M sierpaneel	61 31 062
Alle kabels, leidingen en regelapparaten	

3. Montage



Airbageenheid, M sportstuurwiel, schakel-paddels (indien aanwezig) en M sierpaneel (1) volgens **AIR** demonteren.
Let er bij de demontage van het M sierpaneel (1) op dat de vergrendelingen (2) niet worden beschadigd.

▣ Alle kabels, leidingen en regelapparaten van het M sportstuurwiel moeten identiek in het M Performance stuurwiel **A** worden overgenomen. ◀

Alle kabels, leidingen en regelapparaten in het M Performance stuurwiel **A** monteren.

Voor voertuigen zonder stuurwielverwarming SA 248 en met regelapparaat:

▣ de uitsparingen voor de kabels en leidingen zijn verschillend voor M sportstuurwiel en M Performance stuurwiel **A**. Leg de kabel van het regelapparaat, indien mogelijk, parallel aan de connector (1). ◀

Monteer de connector (1) zoals afgebeeld.

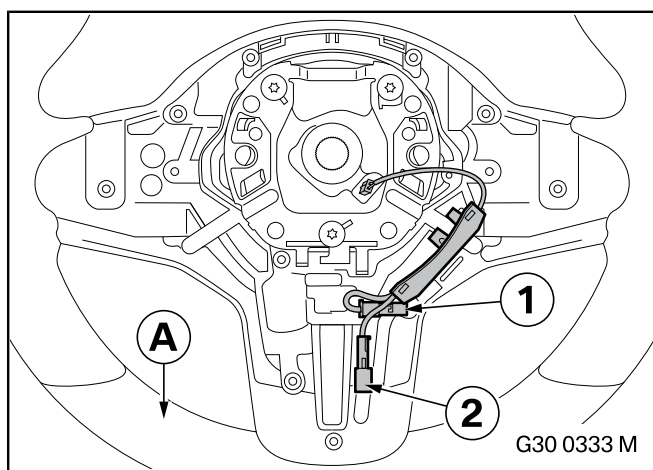
Voor voertuigen met stuurwielverwarming SA 248 en met standaard M sierpaneel:

▣ De schakelaar voor de stuurwielverwarming blijft functieloos. De melding van het foutgeheugen mag worden genegeerd. ◀

Steek stekker (1) in de schakelaar van de stuurwielverwarming.

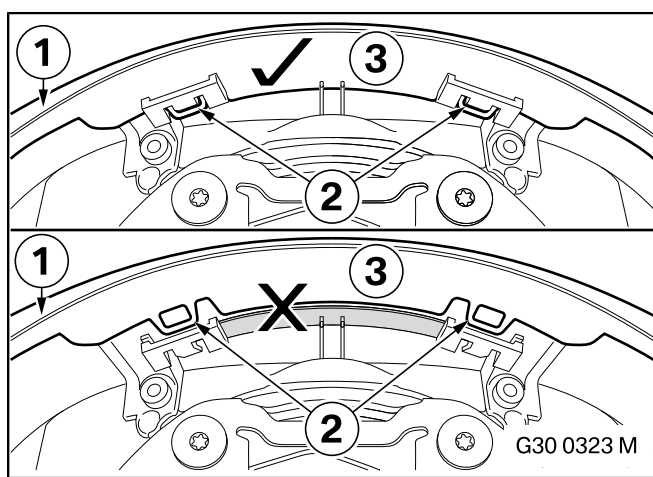
Leg stekker (2) zoals hier afgebeeld.

3. Montage



Voor voertuigen met stuurwielverwarming SA 248 en M sierpaneel (7 856 290):

Leg stekker (1) en (2) zoals hier afgebeeld.
Let erop dat de stekker (1) vast onder de stekker (2)
is gemonteerd.



Schakel-paddels (indien aanwezig) en
M sierpaneel (1) volgens **AIR** monteren.
Let er bij de montage van het M sierpaneel (1) op dat
de vergrendelingen (2) en de flens (3) correct wor-
den geplaatst.

M Performance stuurwiel **A** en airbageenheid vol-
gens **AIR** inbouwen.

4. Afsluitende werkzaamheden en codering

Het inbouwsysteem hoeft niet geprogrammeerd/gecodeerd te worden.

- Sluit de accu aan
- Voer een functietest uit
- Assembleer de auto weer op overeenkomstige wijze